



CamperNord
Małgorzata Pachuta
ul. Szczecińska 20 b
72-003 Dobra
NIP: 851-193-77-52
Tel. 502 002 080 Tel. 517 687 606
email: info@campernord.pl www.campernord.pl

PROTOKÓŁ ZDAWCZO – ODBIORCZY

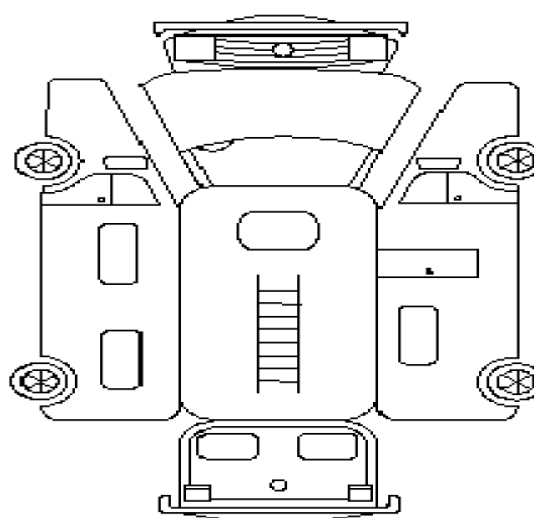
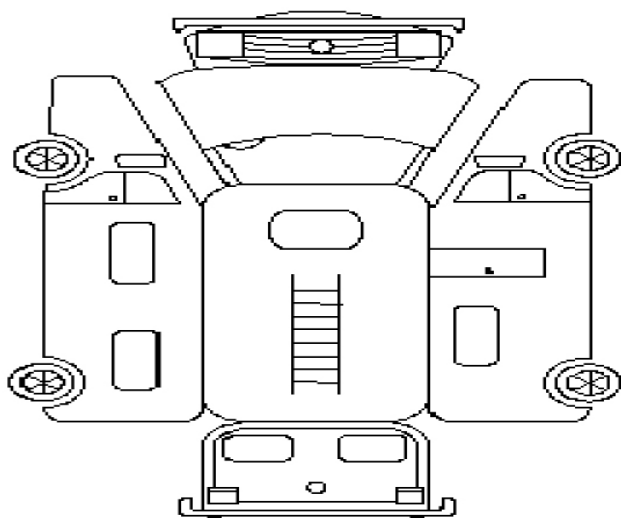
do umowy najmu samochodu kempingowego z dnia:

DANE WYNAJMOWANEGO POJAZDU			DANE NAJEMCY		
1	MODEL POJAZDU		1	IMIĘ I NAZWISKO / NAZWA FIRMY	
2	NR REJESTRACYJNY		2	NR DOWODU OSOBISTEGO / NIP LUB REGON	
3	NR VIN		3	ADRES	
4	PRZEBIEG W DNIU WYDANIA / PRZEBIEG W DNIU ZDANIA		4	TELEFON KONTAKTOWY	
PRZEWIDYWANA TRASA PRZEJAZDU:					

SCHEMAT USZKODZEŃ ZEWNĘTRZNYCH:

WYDANIE

ZWROT



OPIS
1.
2.
3.
4.
5.
6.

OPIS
1.
2.
3.
4.
5.
6.

Opis wyposażenia i stanu technicznego wydanego / zwróconego pojazdu:

OPIS KONTROLOWANEGO WYPOSAŻENIA	WYDANIE	ZWROT	UWAGI		OPIS KONTROLOWANEGO WYPOSAŻENIA	WYDANIE	ZWROT	UWAGI	
			WYDANIE	ZWROT				WYDANIE	ZWROT
1 Kabina kierowcy (stan licznika, poziom paliwa, radio, kamera cofania, GPS)					10 Działanie moskitier i rolet zaciemniających				
2 Panel sterowania części mieszkalnej, instalacja akumulatora					11 Klimatyzacja				
3 Oświetlenie wewnętrzne					11 TV, dekodery, antena satelitarna				
4 Pompa wody, układ wodny					14 Ogumienie, kompresor				
5 Układ gazowy, kuchenka gazowa, ogrzewanie, bojler					15 Światła zewnętrzne				
6 Lodówka					15 Markiza				
7 Toaleta, umywalka, prysznic					16 Bagażnik, bagażnik rowerowy				
8 Drzwi, drzwiczki, stół, Tapicerka					17 Kasety toalety chemicznej i system wypuszczania wody brudnej				
9 Zamknięcia okien i szyberdach					18 Stanowisko butli gazowej				

LISTA WYPOSAŻENIA W DNIU WYDANIA:

opis	wartość	wydane		zwrot	
		tak	nie	tak	nie
gaśnica	100zł				
apteczka	50zł				
Trójkąt ostrzegawczy	50zł				
Kamizelka odblaskowa szt.....	20zł/szt				
Butla z gazem +klucz szt.....	200zł				
Krzeselka szt.....	100zł/sz t				
stolik	250zł				
markiza	4700zł				
Zestaw do markizy	100zł				
Korba do markizy	150zł				
Kabel przyłącza prądowego	100zł				
Prześciówka kabla prądowego	150zł				
Przedłużacz kabla prądowego	100zł				
Radio z cd	850zł				
Zestaw kluczy do kół z lewarkiem	300zł				
Kompresor do kół	300zł				
Bagażnik na 4 rowery	2000zł				

opis	wartość ć	wydane		zwrot	
		tak	nie	tak	nie
Tablica ostrzegawcza	150zł				
Najazdy poziomuj szt.....	300zł				
Kamera cofania z pilotem	1000zł				
Nawigacja GPS model.....	700zł				
Skrzynka narzędziowa	100zł				
TV z pilotem	1500zł				
Dekoder z pilotem	1000zł				
Antena DVBT	200zł				
Klimatyzacja z pilotem	8000zł				
Drabinka do alkowy	400zł				
Drabinka do łóżka piętrowego	400zł				
Wąż do czystej wody	100zł				
Oslony szyb	150zł				
Płyn do wc	-				
Koldryszt	120zł				
poduszki.....szt	50zł				

- Pojazd wydany z pełnym zbiornikiem paliwa, minimum 1 pełną butlą gazową, gotową do użytku toaletą, pełnym zbiornikiem na czystą wodę, sprzątnięty w środku,

umyty na zewnątrz.

- Pojazd przekazany do wynajmu na zasadach określonych w Umowie Najmu.
- Pojazd przekazany z jednym kompletem kluczyków oraz następującymi dokumentami: dowód rejestracyjny, potwierdzenie polis ubezpieczeniowych, ogólne warunki ubezpieczeń OC, AC, instrukcje obsługi.
- Najemca oświadcza, że zapoznał się z niniejszym protokołem sporządzonym w dniu wydania i potwierdza jego zgodność ze stanem faktycznym.
- Najemca oświadcza, że zapoznał się z danymi technicznymi oraz instruktażem obsługi samochodu.
- Najemca oświadcza, że otrzymał kopię protokołu sporządzonego w dniu wydania samochodu kempingowego.

(data, podpis wynajmującego – wydanie)

(data, podpis najemcy – wydanie)

- Pojazd zwrócony z pełnym / niepełnym* zbiornikiem paliwa, opróżnioną / nieopróżnioną toaletą, sprzątnięty / niesprzątnięty* w środku (*niepotrzebne skreślić).
- Pojazd zwrócony z jednym kompletem kluczyków oraz następującymi dokumentami: dowód rejestracyjny, potwierdzenie polis ubezpieczeniowych, ogólne warunki ubezpieczeń OC, AC, instrukcje obsługi.
- Najemca oświadcza, że zapoznał się z protokołem sporządzonym w dniu zwrotu i potwierdza jego zgodność ze stanem faktycznym.
- Najemca oświadcza, że otrzymał kopię protokołu sporządzonego w dniu zwrotu samochodu kempingowego.

(data, podpis wynajmującego – zwrot)

(data, podpis najemcy – zwrot)