



P.H.U. NORD
 Ul. Bernardyńska 16/43
 02-904 Warszawa
 NIP: 521-106-25-03
 Regon: 011202175
 Tel. / Fax.: (22) 847 86 60
 email: nord@post.pl

PROTOKÓŁ ZDAWCZO – ODBIORCZY

do umowy najmu samochodu kempingowego z dnia:

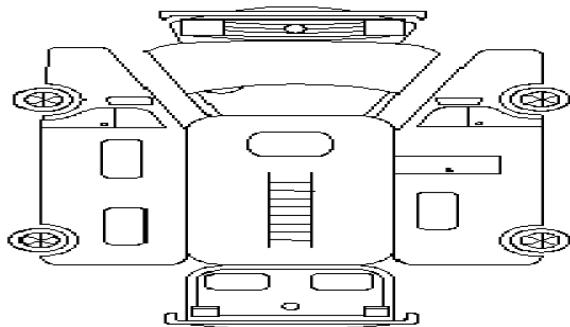
| DANE WYNAJMOWANEGO POJAZDU | | | DANE NAJEMCY | | |
|-------------------------------|-------------------------|--|--------------|----------------------------------|--|
| 1 | MODEL POJAZDU | | 1 | IMIĘ I NAZWISKO / NAZWA FIRMY | |
| 2 | NR REJESTRACYJNY | | 2 | NR DOWODU OSOBISTEGO / NIP FIRMY | |
| 3 | NR NADWOZIA | | 3 | ADRES | |
| 4 | PRZEBIEG W DNIU WYDANIA | | 4 | TELEFON KONTAKTOWY | |
| PRZEWIDYWANA TRASA PRZEJAZDU: | | | | | |

Opis wyposażenia i stanu technicznego wydanego / zwróconego pojazdu:

| OPIS KONTROLOWANEGO WYPOSAŻENIA | WYDANIE | ZWROT | UWAGI | | OPIS KONTROLOWANEGO WYPOSAŻENIA | WYDANIE | ZWROT | UWAGI | |
|---------------------------------|---|-------|---------|-------|---------------------------------|--|-------|---------|-------|
| | | | WYDANIE | ZWROT | | | | WYDANIE | ZWROT |
| 1 | Panel sterowania części mieszkalnej, instalacja akumulatora | | | | 12 | Kabina kierowcy (stan licznika, poziom paliwa, radio, kamera cofania, GPS) | | | |
| 2 | Oświetlenie wewnętrzne | | | | 13 | Światła zewnętrzne | | | |
| 3 | Pompa wody, układ wodny | | | | 14 | Ogumienie, koło zapasowe, podpory | | | |
| 4 | Układ gazowy, kuchenka gazowa, ogrzewanie, bojler | | | | 15 | Markiza i korbka | | | |
| 5 | Lodówka | | | | 16 | Bagażnik, bagażnik rowerowy | | | |
| 6 | Toaleta, umywalka, prysznic | | | | 17 | Podpory poziomujące | | | |
| 7 | Drzwi, drzwiczki, stół, Tapicerka | | | | 18 | Kaseta toalety chemicznej i system wypuszczania wody brudnej | | | |
| 8 | Zamknięcia okien i szyberdach | | | | 19 | Stanowisko butli gazowej | | | |
| 9 | Działanie moskitier i rolet zaciemniających | | | | 20 | | | | |
| 10 | Klimatyzacja | | | | 21 | | | | |
| 11 | TV, dekodery, antena satelitarna | | | | 22 | | | | |

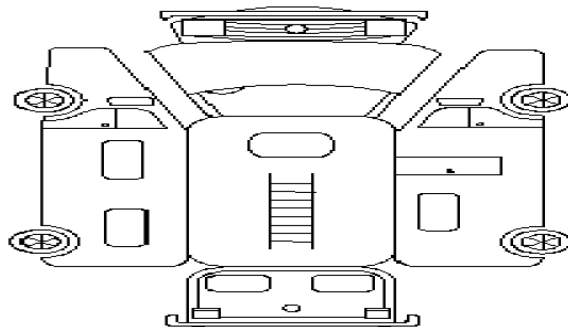
SCHEMAT USZKODZEŃ ZEWNĘTRZNYCH:

WYDANIE



| OPIS |
|------|
| 1. |
| 2. |
| 3. |
| 4. |
| 5. |
| 6. |
| 7. |
| 8. |
| 9. |
| 10. |

ZWROT



| OPIS |
|------|
| 1. |
| 2. |
| 3. |
| 4. |
| 5. |
| 6. |
| 7. |
| 8. |
| 9. |
| 10. |

LISTA WYPOSAŻENIA W DNIU WYDANIA:

| OPIS | WARTOŚĆ | WYDANIE | | ZWROT | |
|----------------------------------|-------------|---------|-----|-------|-----|
| | | TAK | NIE | TAK | NIE |
| GAŚNICA | 100,00 zł | | | | |
| APTECZKA | 50,00 zł | | | | |
| TRÓJKĄT OSTRZEGAWCZY | 50,00 zł | | | | |
| KAMIZELKA ODBLASKOWA szt: ___ | 20,00 zł | | | | |
| BUTLA Z GAZEM szt: ___ KLUCZ | 150,00 zł | | | | |
| KRZESELKA 4 szt. | 1 000,00 zł | | | | |
| STOLIK | 400,00 zł | | | | |
| MARKIZA | 4 500,00 zł | | | | |
| ZESTAW DO MARKIZY | 100,00 zł | | | | |
| KORBA DO MARKIZY | 150,00 zł | | | | |
| KABEL PRZYŁĄCZA PRĄDOWEGO | 100,00 zł | | | | |
| PRZEJŚCIÓWKA KABLA PRĄDOWEGO | 150,00 zł | | | | |
| PRZEDŁUŻACZ KABLA PRĄDOWEGO | 100,00 zł | | | | |
| RADIO Z CD | 2 000,00 zł | | | | |
| ZESTAW KLUCZY DO KÓŁ Z LEWARKIEM | 300,00 zł | | | | |
| BAGAŻNIK NA 4 ROWERY | 2 000,00 zł | | | | |

| OPIS | WARTOŚĆ | WYDANIE | | ZWROT | |
|--------------------------------|-------------|---------|-----|-------|-----|
| | | TAK | NIE | TAK | NIE |
| TABLICA OSTRZEGAWCZA | 150,00 zł | | | | |
| NAJAZDY POZIOMUJĄCE | 150,00 zł | | | | |
| OSŁONA DO KUCHENKI | 100,00 zł | | | | |
| NAWIGACJA GPS Z KAMERA COFANIA | 1 000,00 zł | | | | |
| SKRZYŃKA NARZĘDZIOWA | 80,00 zł | | | | |
| TV Z PILOTEM | 1 500,00 zł | | | | |
| DEKODER Z PILOTEM | 1 000,00 zł | | | | |
| ANTENA TV | 200,00 zł | | | | |
| ANTENA SATELITARNA | | | | | |
| KLIMATYZACJA Z PILOTEM | 8 000,00 zł | | | | |
| DRABINKA DO AKOWY | 400,00 zł | | | | |
| WAŻ DO CZYSTEJ WODY | 100,00 zł | | | | |
| OLEJ SILNIKOWY 1L | - | | | | |
| KOŁO ZAPASOWE / KOMPRESOR | | | | | |

Pojazd wydany z pełnym zbiornikiem paliwa, minimum 1 pełną butlą gazową , gotową do użytku toaletą, pełnym zbiornikiem na czystą wodę, sprzątnięty w środku, umyty na zewnątrz.

Pojazd przekazany do wynajmu na zasadach określonych w Umowie Najmu.

Pojazd przekazany z jednym kompletem kluczyków oraz następującymi dokumentami: dowód rejestracyjny, potwierdzenie polis ubezpieczeniowych, ogólne warunki ubezpieczeń OC, AC, NNW, Assistance, instrukcja obsługi samochodu kempingowego.

Najemca oświadcza, że zapoznał się z niniejszym protokołem sporządzonym w dniu wydania i potwierdza jego zgodność ze stanem faktycznym.

Najemca oświadcza, że zapoznał się z danymi technicznymi oraz instrukcją obsługi samochodu.

Najemca oświadcza, że otrzymał kopię protokołu sporządzonego w dniu wydania samochodu kempingowego.

(data, podpis wynajmującego - wydanie)

(data, podpis najemcy – wydanie)

Pojazd zwrócony z pełnym / niepełnym* zbiornikiem paliwa, opróżnioną / nieopróżnioną toaletą, sprzątnięty / niesprzątnięty* w środku (*niepotrzebne skreślić).

Pojazd zwrócony z jednym kompletem kluczyków oraz następującymi dokumentami: dowód rejestracyjny, potwierdzenie polis ubezpieczeniowych, ogólne warunki ubezpieczeń OC, AC, NNW, Assistance, instrukcja obsługi samochodu kempingowego.

Najemca oświadcza, że zapoznał się z protokołem sporządzonym w dniu zwrotu i potwierdza jego zgodność ze stanem faktycznym.

Najemce oświadcza, że otrzymał kopię protokołu sporządzonego w dniu zwrotu samochodu kempingowego.

(data, podpis wynajmującego – zwrot)

(data, podpis najemcy – zwrot)